



საკადასტრო გეგმა

საქართველოს რეესტრის ეროვნული სააგენტო

საკადასტრო კოდი:

81.04.01.1043

ნაკვეთის დანიშნულება:

არასასოფლო სამეურნეო

განცხადების ნომერი:

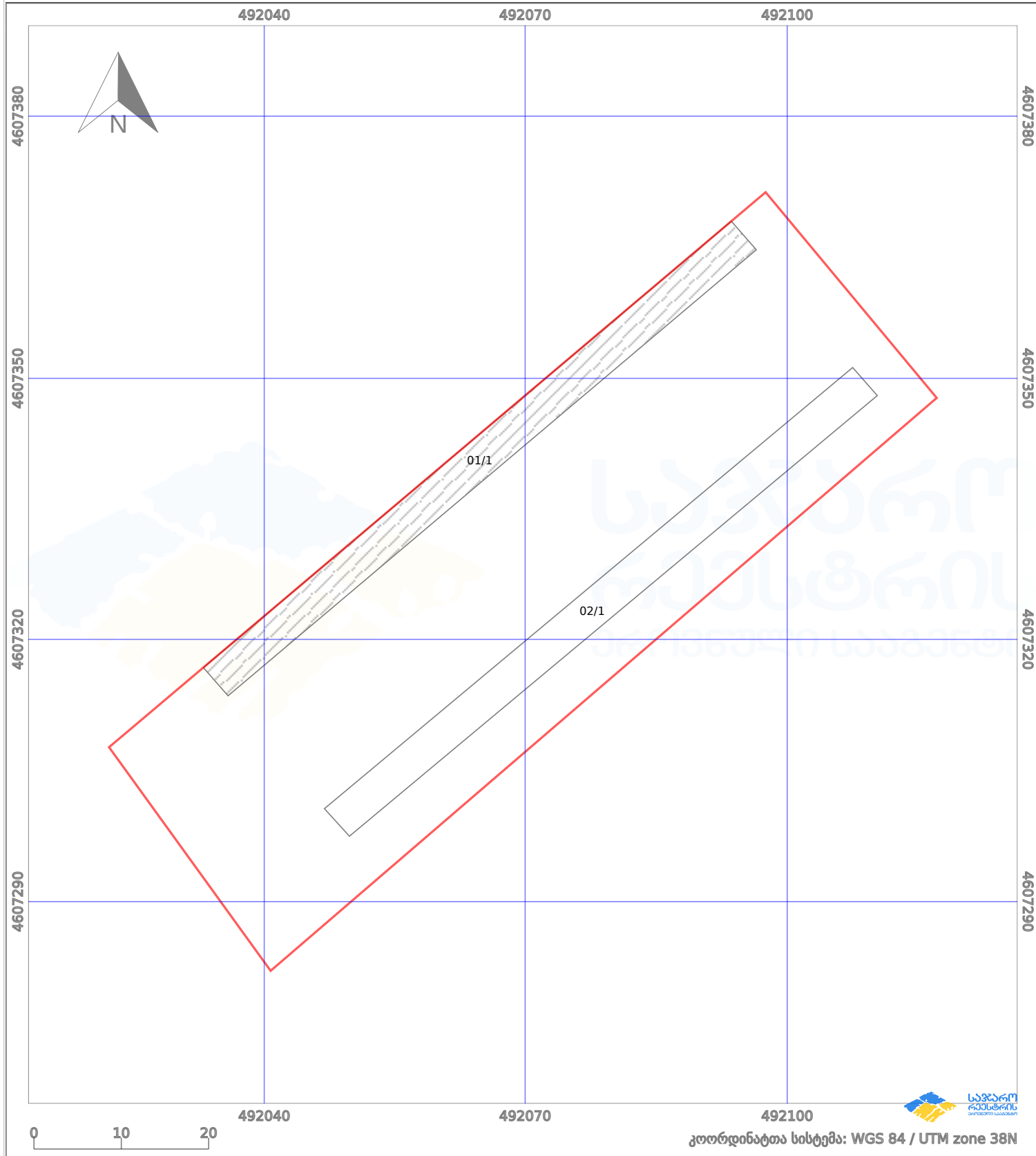
892024055672

ფართობი:

3100 კვ.მ (WGS 84 / UTM zone 38N)

მომზადების თარიღი:

25/07/2024



პირობითი აღნიშვნები:

	ნაკვეთის საზღვარი		მშენებარე ნაგებობა		აშენებული ნაგებობა		მინისქვეშა ნაგებობა
	საზღვარი ნაგებობა		ტყის ფონდი		ვალდებულება		ქარსაფარი ბოლი